

柱つり専用クランプ

- ★ 2回操作式ロック装置付
- ★ 抜け防止機構付

KV

JAPAN CLAMP

日本クランプ株式会社

【基本使用荷重】 3・5・7・10・15 ton

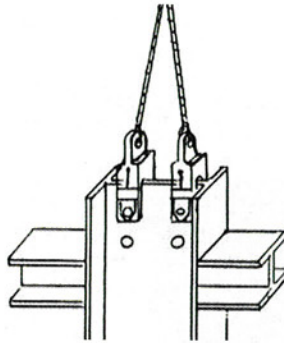
【特長】

- ◆ つりピースや鉄骨柱に設けられた穴を利用してつり上げるタイプのクランプです。
- ◆ 遠隔操作による取り外しができます。
- ◆ ロックはワンタッチ操作でロック解除は2回操作式のダブルロック構造です。



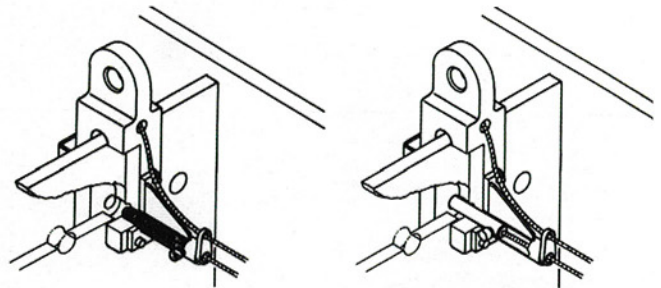
【用途】

- コラム等の鉄骨柱の建て方
- 鋼矢板のつり上げ・引抜き
- つりピースを利用した梁のつり上げ



【使用上の注意】

- ◆ クランプをつり荷に取り付け後、スライディングピンがストッパーに掛かり、完全にロックされたことを確認してください。
- ◆ 2本の操作ワイヤは、まず赤色のストッパー解除用のワイヤを引き、次に赤色のワイヤを保持しながら青色のスライディングピン開放用ワイヤを引張ってください。
- ◆ 遠隔操作での取り外しはクランプに荷重が掛かっていない状態で行ってください。

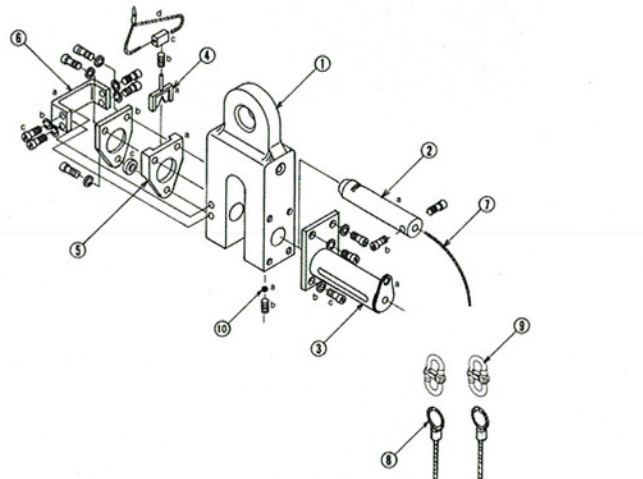
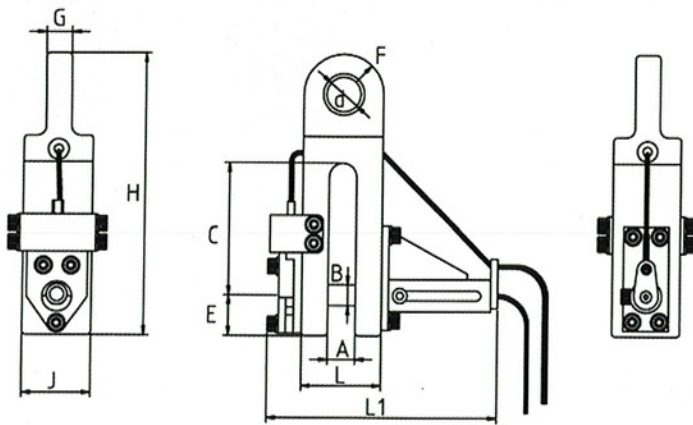


〔アンロック状態〕

〔ロック状態〕

仕様

各部の名称



形式	基本使用荷重 (ton)	適用穴径×板厚 (mm)	寸法 (mm)										自重 (kg)	
			A	B	C	d	E	F	G	H	J	L		L1
KV-3	3	φ19~22×22	24	18	115	30	35	35	22	245	60	70	205	6.5
KV-5	5	φ23~25×25	27	22	115	40	35	46	22	268	60	93	239	8
※KV-7	7	φ26~28×32	34	25	115	45	38	45	22	285	60	123	288	12
※KV-10	10	φ30~40×25~36	38	30	120	52	40	52	25	315	70	145	324	19
※KV-15	15	φ40~45×32~36	39	34	130	52	40	56	34	320	70	149	335	22
※KV-20	20	φ40~45×45~50	44	37	130	72	45	72	42	352	75	174	376	26

① 本体															⑤ プッシュプレートアッセンブリー	プッシュプレート a	カバー b	カラー c	スプリングワッシャー d	セットボルト e
② スライディングピンセット	スライディングピン	a													⑥ プロテクターセット	プロテクター a	スプリングワッシャー b	セットボルト c		
	セットボルト	b																		
③ホルダーセット	ホルダー	a													⑦ ピンワイヤ					
	スプリングワッシャー	b														⑧ 操作ワイヤ				
	セットボルト	c																		
④ストッパーアッセンブリー	ストッパー	a													⑨ カップリング					
	ばね	b														⑩ フレクションピース	ラバーボール a	ホールセットスクリュー b		
	連結アイ	c																		
	リードワイヤ	d																		

※印は受注生産品です。シートパイルの引抜き用に KVSP 型もご用意出来ますのでご相談ください。