

ラッチロックフック
★ 外れ止め付

SFB



【基本使用荷重】

0.9・1.6・2.6・4.3・6.5・10.2・12.6 ton

【特長】

- ◆ ラッチ式の外れ止め装置付の安全フックです。
- ◆ 荷重が掛かった状態では口が開かない安全設計です。

【用途】

- 玉掛け作業全般

【使用上の注意】

- ◆ 外れ止め装置の壊れている物は使用しないでください。
- ◆ 本体の変形している物は使用しないでください。

ラッチロックフック
★ 外れ止め付
★ スイベルタイプ

SFBS



【基本使用荷重】

0.9・1.6・2.6・4.3・6.5・10.2 ton

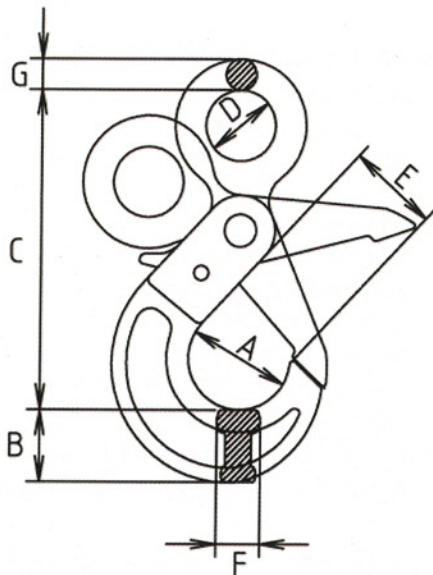
【特長】

- ◆ SFBS型にスイベルアイを付け、つり環部分でより戻しがなされます。
- ◆ ラッチ式の外れ止め装置付の安全フックです。
- ◆ 荷重が掛かった状態では口が開かない安全設計です。

【用途】

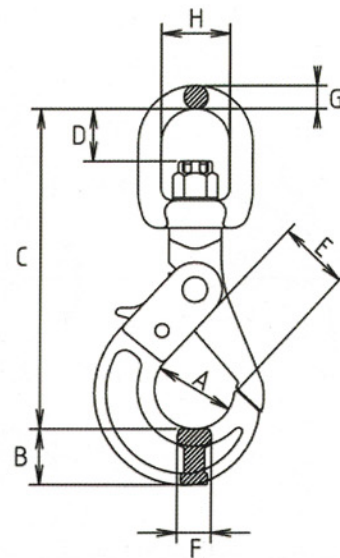
- 玉掛け作業全般

仕様



| 形式 | 基本使用荷重 (ton) | 寸法 (mm) | | | | | | | 自重 (kg) |
|----------|-----------------|---------|----|-----|----|----|----|----|------------|
| | | A | B | C | D | E | F | G | |
| SFB-0.9 | 0.9 | 35 | 24 | 109 | 23 | 30 | 15 | 10 | 0.5 |
| SFB-1.6 | 1.6 | 45 | 26 | 134 | 29 | 37 | 18 | 15 | 0.8 |
| SFB-2.6 | 2.6 | 54 | 34 | 166 | 35 | 44 | 26 | 16 | 1.53 |
| SFB-4.3 | 4.3 | 70 | 44 | 200 | 46 | 50 | 34 | 20 | 3.2 |
| SFB-6.5 | 6.5 | 87 | 48 | 250 | 58 | 66 | 37 | 27 | 5.85 |
| SFB-10.2 | 10.2 | 100 | 50 | 272 | 64 | 78 | 38 | 27 | 7.6 |
| SFB-12.6 | 12.6 | 112 | 63 | 315 | 70 | 94 | 49 | 36 | 13.8 |

仕様



| 形式 | 基本使用荷重 (ton) | 寸法 (mm) | | | | | | | | 自重 (kg) |
|-----------|-----------------|---------|----|-----|----|----|----|----|----|------------|
| | | A | B | C | D | E | F | G | H | |
| SFBS-0.9 | 0.9 | 35 | 24 | 145 | 24 | 30 | 15 | 10 | 29 | 0.64 |
| SFBS-1.6 | 1.6 | 45 | 26 | 175 | 27 | 37 | 18 | 12 | 34 | 1 |
| SFBS-2.6 | 2.6 | 54 | 34 | 213 | 32 | 44 | 26 | 14 | 41 | 2 |
| SFBS-4.3 | 4.3 | 70 | 44 | 254 | 40 | 50 | 34 | 16 | 49 | 3.8 |
| SFBS-6.5 | 6.5 | 87 | 48 | 321 | 52 | 66 | 37 | 20 | 60 | 7 |
| SFBS-10.2 | 10.2 | 100 | 50 | 355 | 56 | 78 | 38 | 22 | 70 | 9.64 |