

※受注生産品 **横つり専用クランプ**

- ★ ロックスプリング付
- ★ 厚板・重ね鋼板つり
- ★ 2個1組

WHS



日本クランプ株式会社



【基本使用荷重】

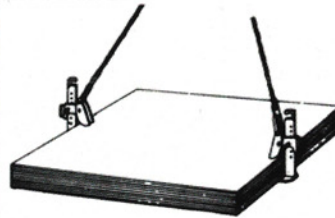
1 ton(0.5 t×2台)・3 ton(1.5 t×2台)

【特長】

- ◆ 安定したつり上げを行えるダブルカムとワイドテーブル
- ◆ 広範囲の板厚に対応できるスライドアジャスター式の開口部分

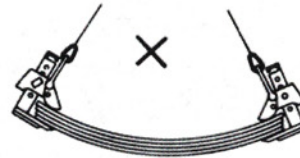
【用途】

- 厚板やフランジ部分の厚い構造物等の運搬・移動
- 鋼板の重ねつり

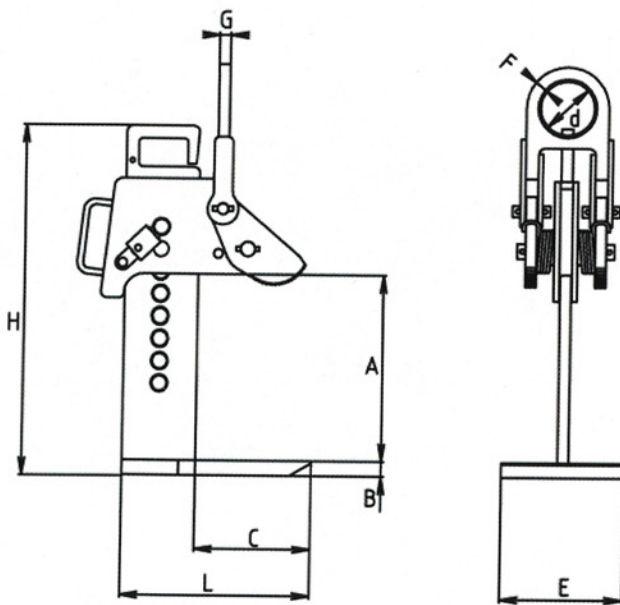


【使用上の注意】

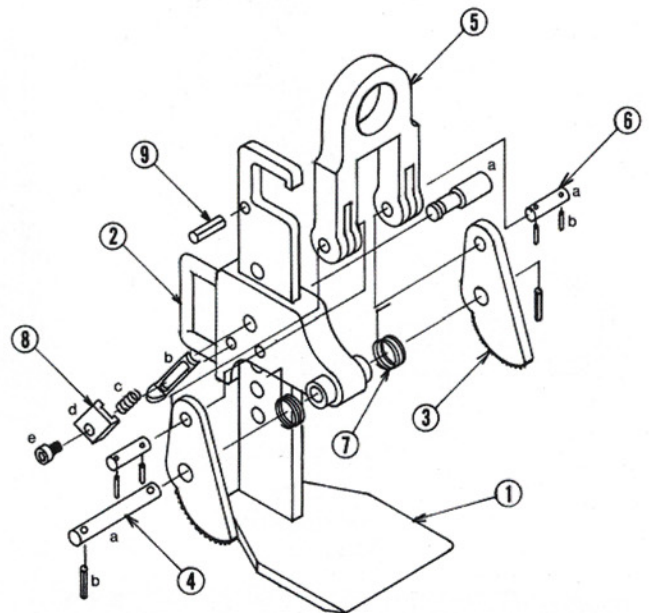
- ◆ つり荷を安定した状態でつり上げるには4点つりを行ってください。
- ◆ 必ずつり荷の板厚にクランプの開口を調整して使用してください。
- ◆ たわみの大きいつり荷には使用できません。



仕様



各部の名称



形式	基本使用荷重 (ton)	使用有効寸法 (mm)	寸法 (mm)									自重 (kg)
			A	B	C	d	E	F	G	H	L	
※WHS-1-150	1 (0.5×2)	3~150	159	19	197	86	198	21	16	364	321	15.9/1個
※WHS-1-300	1 (0.5×2)	3~300	309	19	197	86	198	21	16	516	321	23.2/1個
※WHS-3-150	3 (1.5×2)	3~150	159	25	201	93	210	25	19	444	367	29.4/1個
※WHS-3-300	3 (1.5×2)	3~300	309	25	201	93	210	25	19	596	367	35.4/1個

① 本体1		⑦ ばね	
② 本体2		⑧ アジャスター	アジャスターピン a
③ カム			スライダ b
④ カムピン	カムピン	⑧ アジャスター	ばね c
	スプリングピン		カバー d
⑤ つり環			セットボルト e
⑥ つり環ピン	つり環ピン	⑨ ストッパーピン	
	スプリングピン		

※印の在庫につきましては、都度ご確認ください。

★ クランプは3ヶ月に1度定期点検を行ってください。